

LED-Downlight
3.000 K/4.000 K/5.000 K

DOW-M

Warengruppe 106 DOW

powered by **VS LIGHTING SOLUTIONS**

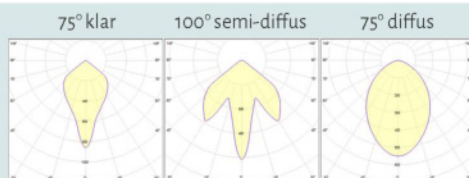


Technische Daten Leuchte

Systemleistung	25 W
Lichtfarbe/CRI	3.000, 4.000 und 5.000 K/Ra>82
Lichtstrom	2.660 - 3.055 lm
Systemeffizienz	bis 122 lm/W
Abstrahlwinkel	75° (k) 100° (s-d) 75° (d)
Gehäuse	Alu-Druckguss schwarz
Abdeckung/Optik	klar, semi-diffus o. diffus
Betriebsspannung	220-240V AC 50/60Hz*
Schutzklasse	II*
Schutzart	IP44 (Frontteil)
Schlagfestigkeit	IK07
Lebensdauer	50.000 h
Lichtstromerhalt	L80/B10
Umgebungstemperatur	-20 °C bis +45 °C
Energie-Effizienz	A++
Abmessungen (LxBxH)	196 x 196 x 60,5 mm



Lichtverteilung



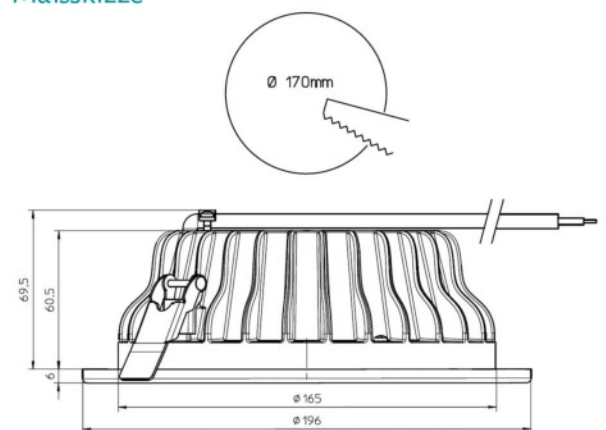
Technische Daten Treiber

Lebensdauer	50.000 h
Leistungsfaktor	>0,97
Schnittstellen	DALI optional
Features	Überlastschutz Übertemperaturschutz Kurzschlussicher

Erforderliches Zubehör:

- * Zugenlastung Nr. 106-201-0000000
- * Treiber AN/AUS Nr. 106-201-7000000
- * Treiber DALI Nr. 106-201-9007005

Maßskizze



Durch die permanente Weiterentwicklung unserer Produkte verbessern sich die technischen Daten und die Effizienz kontinuierlich. Änderungen und Irrtümer vorbehalten. Stand 01/2021.



Hauptsitz & Verwaltung
s&w Licht GmbH
Schützenstraße 28
24568 Kaltenkirchen

Amtsgericht Kiel - HRB 21311 KII
Geschäftsführung: Oliver Wulf / Nils Schulze

DOW-M

Warengruppe 106 DOW

powered by **VS LIGHTING SOLUTIONS**



Art.-Nr.	Bezeichnung
106-102-1961830	LED-Downlight DOW-M 6" 25W 3.000K klar -ohne Treiber-
106-102-1961840	LED-Downlight DOW-M 6" 25W 4.000K klar -ohne Treiber-
106-102-1961850	LED-Downlight DOW-M 6" 25W 5.000K klar -ohne Treiber-
106-102-1962830	LED-Downlight DOW-M 6" 25W 3.000K semi-diffus -ohne Treiber-
106-102-1962840	LED-Downlight DOW-M 6" 25W 4.000K semi-diffus -ohne Treiber-
106-102-1962850	LED-Downlight DOW-M 6" 25W 5.000K semi-diffus -ohne Treiber-
106-102-1963830	LED-Downlight DOW-M 6" 25W 3.000K diffus -ohne Treiber-
106-102-1963840	LED-Downlight DOW-M 6" 25W 4.000K diffus -ohne Treiber-
106-102-1963850	LED-Downlight DOW-M 6" 25W 5.000K diffus -ohne Treiber-
106-201-0000000	Zugentlastung 2er-Set für Schutzklasse II zu LED-Treiber DOW
106-201-7000000	LED-Treiber 700mA zu DOW-M 6" 25W AN/AUS
106-201-9007005	LED-Treiber 300-1050mA zu DOW 38W DALI Dip-Switch

Durch die permanente Weiterentwicklung unserer Produkte verbessern sich die technischen Daten und die Effizienz kontinuierlich. Änderungen und Irrtümer vorbehalten. Stand 01/2021.

